

AAECU MODULO DI CONTROLLO ALARMLINE II EN54-22

GENERALITÀ

Il sistema di rivelazione lineare della temperatura analogico AlarmLine II comprende il cavo sensore analogico AlarmLine II EN (AAE-xxxx), il modulo di controllo AlarmLine II (AAECU) e una cassetta di fine linea (AAECU-EOL). Il modulo di controllo provvede al monitoraggio della temperatura lungo il cavo sensore analogico, alla configurazione delle temperature di allarme e preallarme, oltre a consentire un semplice interfacciamento con una centrale di allarme o un sistema BMS.

INTERFACCIA E PROGRAMMAZIONE

Il modulo di controllo AAECU è provvisto di indicazioni a LED e di un display LCD. I pulsanti interni consentono una facile configurazione senza la necessità di un PC. La configurazione tramite PC è comunque disponibile via USB attraverso il software di configurazione opzionale AAECU-PCC.

Le soglie di preallarme e allarme possono essere impostate tramite semplici opzioni nel menu di programmazione. La configurazione iniziale viene effettuata misurando la resistenza di calibrazione del cavo sensore associata all'identificato a 3 cifre del cavo sensore utilizzato. L'unità di controllo prevede dei contatti in scambio liberi da tensione per la segnalazione di preallarme e allarme verso una centrale antincendio oppure verso un sistema BMS. È disponibile anche un'uscita di guasto generale optoisolata a fototransistor. Nessun controllo per utente è disponibile sull'unità di controllo. Un ingresso isolato è disponibile per il ripristino remoto del modulo di controllo.

FUNZIONAMENTO

Oltre a monitorare le variazioni di temperatura lungo il cavo sensore, la centralina controlla l'operatività del cavo sensore per le condizioni di circuito aperto e cortocircuito, assicurando la notifica di guasto in caso di danneggiamento del cavo sensore. Il modulo di controllo è equipaggiato di sensore di temperatura interno alla custodia che interviene quando raggiunge la temperatura di 100 ° C (212 ° F), segnalando una condizione di allarme. Ogni modulo di controllo è in grado di gestire una tratta di cavo sensore fino a 500 m fungendo da singola zona di allarme.

NEL DETTAGLIO

Il modulo di controllo AAECU viene fornito della cassetta di fine linea AAECU-EOL. La cassetta di fine linea (AAECU-EOL) è disponibile anche separatamente come parte di ricambio. Una scatola di giunzione AAECU-JUN è fornibile separatamente nel caso sia necessario collegare due tratte di cavo sensore.

DETTAGLI

- VdS EN54-22:2015/prA1:2007
- Fino a 500m di cavo sensore analogico
- Segnale di pre-allarme ed allarme separati
- Semplice interfaccia di programmazione
- Custodia IP65
- Sonda di temperatura interna alla custodia del modulo di controllo



SPECIFICHE TECNICHE

GENERALE

- Indicazione stato: 4 x LED's (power, fault, pre-alarm & alarm)
- User interface: LCD display with internal configuration buttons
- Reset voltage: 5-28 VDC for minimum 3 seconds
- Connectivity: 2-wire RS-485 Modbus RTU or ASCII

RILEVATORE

- Principio di rilevamento: Heat - Classes A1I/A2I & BI
- Temperatura di allarme (massima): +100 °C
- Temperatura di allarme (minima): +54 °C

AMBIENTALE

- Temperatura operativa:
Controller : -20 to +50°C
EOL unit : -40 to +125°C
- Umidità relativa:
Controller : 0 to 99% ambient temperature -20 to +30°C / 0 to 75% ambient temperature greater than +30°C
EOL unit : 0 to 99% ambient temperature -40 to +40°C / 0 to 75% ambient temperature greater than +40°C
- IP rating:
Controller : IP65 (IK08)
EOL unit : IP65

USCITA

- Quantità in uscita: 3 for fault, pre-alarm and alarm
- Tipo di uscita e intervallo Pre-alarm and alarm : relay with NO/NC/C connections (2 A at 30 VDC), Fault : NC optoisolated phototransistor output

ELETTRICO

- Tipo di alimentatore: esterno
- Consumo di energia: 2 W maximum
- Tensione di esercizio: 20 to 30 VDC
- Current consumption: 59 mA at 30 VDC

INGRESSO

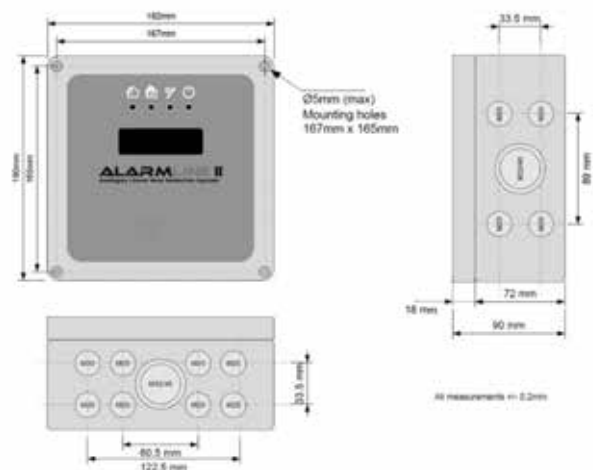
- Quantità in entrata: 1 for remote reset
- Tipo di input e intervallo: 5-28 VDC (at 2 mA) for minimum 3 seconds

FISICO

- Dimensioni fisiche:
Controller : 182 x 180 x 90 mm (7 1/8" x 7 1/8" x 3 1/2") (W x H x D)
EOL unit : 100 x 60 x 35 mm (4" x 2 3/8" x 1 3/8") (W x H x D)
- Peso netto: Controller 860 g EOL unit : 115 g
- Colour: grigio chiaro
- Tipo di montaggio: A superficie, A parete
- Materiale (scatola): policarbonato

REGOLATORIO

- Certification: CE, EN54-22, VdS



AAECU-EOL CASSETTA DI FINE LINEA PER ALARMLINE II EN - PARTE DI RICAMBIO

GENERALITÀ

AAECU-EOL è una cassetta di fine linea di ricambio da utilizzare con il modulo di controllo per il cavo sensore analogico AlarmLine II EN. Il modulo di controllo AAECU include la cassetta AAECU-EOL, in caso di smarrimento o danneggiamento può essere fornita separatamente.

DETTAGLI

- VdS EN54-22:2015/prA1:2007



SPECIFICHE TECNICHE

REGOLATORIO

- Certification: CE, EN54-22, VdS

FISICO

- Dimensioni fisiche: 100 x 35 x 60 mm (4" x 1 3/8" x 2 3/8") (W x H x D)
- Peso netto: 115g
- Tipo di montaggio: Montaggio a superficie
- Materiale (scatola): Alluminio

AMBIENTALE

- Temperatura operativa: -40 to +125°C
- Umidità relativa: 0 to 99% ambient temperature
-40 to +40°C / 0 to 75% ambient temperature
greater than +40°C
- IP rating: IP65

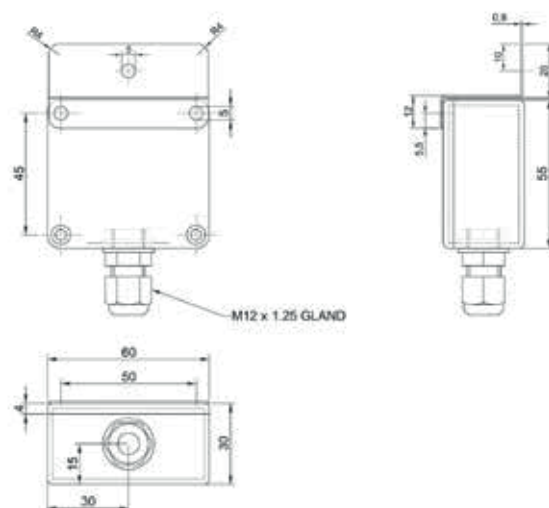


Figure 3. AlarmLine II Analogous EN EOL unit Dimensional Drawing