

EVA50/FLASH 6J EVC50/FLASH 6J	zone 1	zone 2	Ex db IIC Gb Ex tb IIIC Db II2GD	T6 T 85°C	-20°C
	zone 21	zone 22	DIRECTIVE 2014/34/UE		
LIGHTING FIXTURE XENON FLASHING LAMP 6J	SEGNALATORE LUMINOSO LAMPADA XENON 6J		IP66		



Intensità luminosa
Effective Intensity
6J 29Cd

Caratteristiche:	Segnalatore luminoso con lampada allo Xenon 6J ad elevato rendimento, sono idonee per la segnalazione ostacoli per camini, ciminiere, fiaccole, campanili, palazzi, gru, ponti, torri radiotelevisive, piloni di teleferiche e linee elettriche, generatori eolici, antenne radar e telecomunicazioni e, nello specifico, per il mondo dell'industria petrolchimica e petrolifera. Certificata INERIS, bassi consumi e durata illimitata. Guarnizione O-RING in silicone per protezione meccanica IP66. Connessione Direttamente al portalampada L, N, Pe. Sez. max. 4mm ² .
Features:	<i>Lighting fixtures with long-life xenon bulb 6J, are ideal for chimneys, towers, smokestacks, bell towers, buildings, cranes, bridges, radio/television masts, cable car and power line pylons, wind turbines, radar and telecommunication antennas and specifically for use in the petrochemical and oil industries. INERIS certificate, low consumption and high performance. Silicone O-RING gasket for protection IP66. Connection Direct to lamp holder L, N, Pe. Max section 4mm².</i>
Materiali:	Lega di alluminio a basso contenuto di rame, viteria in acciaio inox, Vetro borosilicato resistente agli urti ed alle alte temperature sigillato nella ghiera in alluminio, gabbia in acciaio inox (se richiesta).
Materials:	<i>Low copper content aluminium alloy, stainless steel hardware, Shock and temperature resistant borosilicate glass sealed with aluminium shade ring, stainless steel guard (on request).</i>



Specifica tecnica / Technical specification				
Tensione / Voltage	12-24 VAC/VDC	48 VAC	48 VDC	110 VAC 110 VDC 230 VAC
Corrente / Rated current	100mA		40mA 20mA	
Frequenza / Frequency	50/60HZ			
Assorbimento medio / Power middle	2W		1,8W 4,5W	
Lamp power / Effective Intensity	6J 29Cd			
Flash-minuto / Flash-minut	75 (other to be defined)			
Servizio / Service	Continuo / Continuous			
Colore corpo / Color body	RED RAL 3000 / Other color on request			
Imbocchi / Cable entries	EVA50 1 x 3/4" - EVC50 2 x 3/4" - EVA50+KIT 1 or 2 or 3 x 3/4"			

CODICE ORDINE - CODE ORDER				
	TIPO LAMPADA TYPE LAMP	TENSIONE VOLTAGE	COLORE GEMME COLORE SIGNALING LAMP	COLORE CORPO COLOR BODY
EV ... 50-6J	(A) EVA (C) EVC (K) EVA+KIT (P) EVC+POLE (W) EVC+WALL	12VAC/DC or 24VAC/DC 48VAC or 48VDC 110VAC or 110VDC 230VAC	(R) Red - (Y) yellow (A) orange - (G) green (BL) blue - (W) white	(R) Red - (Y) yellow (A) orange - (G) green (BL) blue - (W) white (N) black

EXAMPLE / ESEMPIO
EV-C-50-6J-24VDC-R-N
EVC50-6J VOLTAGE 24VDC
COLOR LAMP RED COLORE BODY BLACK
EVC50-6J TENSIONE 24VDC
COLORE GEMMA ROSSA COLORE CORPO NERO



Kroma mec S.r.l.

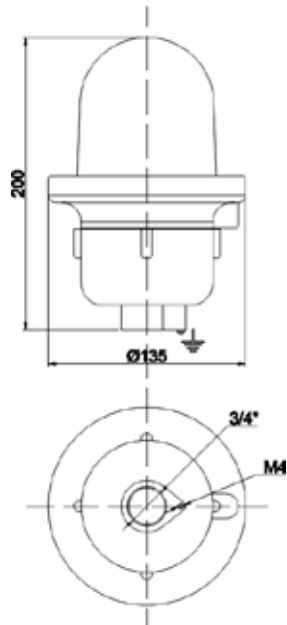
45



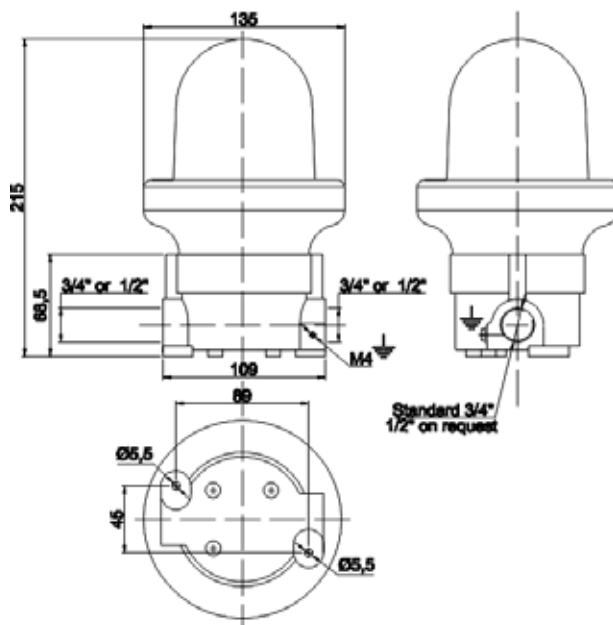
TIPICI DI MONTAGGIO TYPICAL MOUNTING



EVA50 MONTAGGIO A SOSPENSIONE
Suspended mounting



EVC50 MONTAGGIO A SOFFITTO O PARETE
Ceiling and wall mounting



**PER LAMPADE STAINLESS STEEL 316 INGRESSI M25x1,5
FOR BEACON STAINLESS STEEL 316 HUB M25x1,5**



Kroma mec S.r.l.

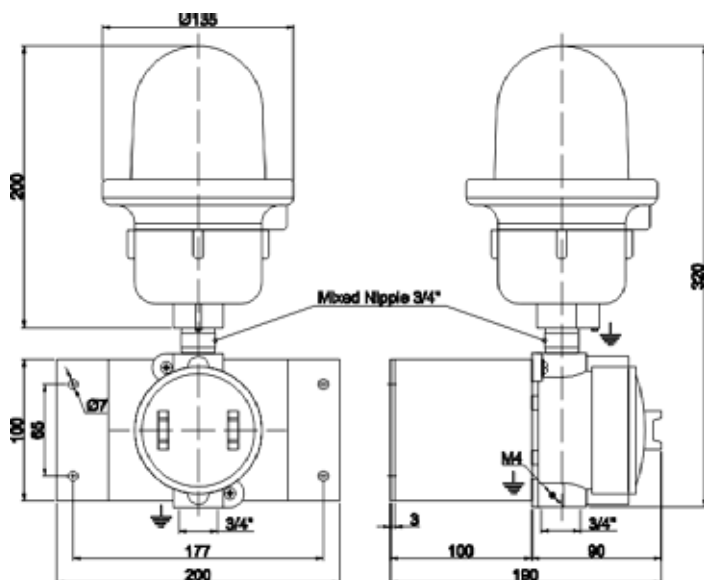


TIPICI DI MONTAGGIO TYPICAL MOUNTING



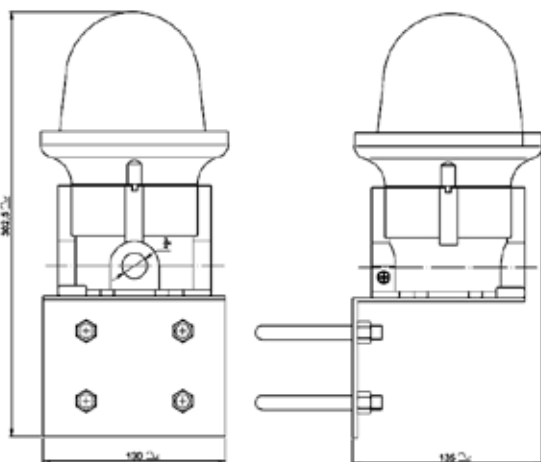
EVA50+KIT

KIT MONTAGGIO A PARETE
Kit typical wall mounting



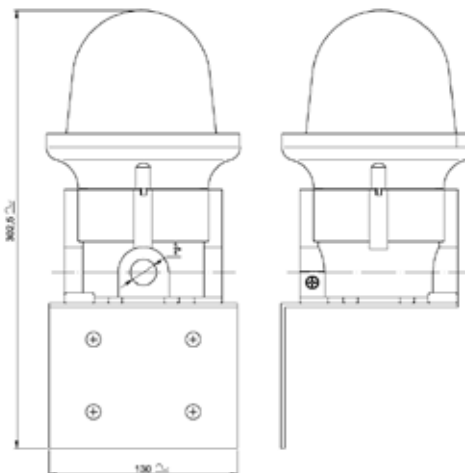
EVC50+POLE

KIT MONTAGGIO A PALO
Kit typical pole mounting



EVC50+WALL

KIT MONTAGGIO A PARETE
Kit typical wallmounting



**PER LAMPADE STAINLESS STEEL 316 INGRESSI M25x1,5
FOR BEACON STAINLESS STEEL 316 HUB M25x1,5**



Kroma mec S.r.l.

