

Rivelatore di fumo OSID

OSID (Open-area Smoke Imaging Detection) di Xtralis costituisce una vera e propria innovazione tecnologica nel settore della rivelazione ottica lineare. OSID utilizza un doppio fascio luminoso (doppia tecnologia) con due differenti lunghezze d'onda (UV ed IR) ed un sensore CMOS capace di un ampio "campo visivo": tali caratteristiche conferiscono al rivelatore un'elevata affidabilità di funzionamento (no falsi allarmi per polveri) nonché una semplificazione delle fasi di installazione ed allineamento.



Tecnologia di rivelazione innovativa

OSID è in grado di rivelare l'attenuazione, generata dalla presenza di particelle di fumo e polvere, su 2 differenti frequenze emesse da uno o più emettitori (fino a 7), dislocati nell'area da proteggere. Il ricevitore (imager) è dotato di un sensore CMOS con un effettivo campo visivo in grado di ricevere i segnali dai diversi emettitori installati spazialmente nell'area da proteggere. Vediamo nel dettaglio quali sono le peculiarità di tale tecnologia:

Rivelazione a duplice lunghezza d'onda

Ciascun emettitore (fino a 7) genera 2 fasci luminosi nelle frequenze UV ed IR; tali fasci risultano inoltre codificati attraverso un codice univoco riconosciuto dal ricevitore. Tale accorgimento consente al ricevitore di ignorare qualsiasi fascio luminoso UV e IR che proviene da sorgenti diverse da altri emettitori: i tipici problemi di interferenze generate dalla luce solare vengono così superati.

Inoltre, l'utilizzo di un duplice fascio luminoso consente di rivelare differenti dimensioni delle particelle di fumo: il fascio UV con lunghezza d'onda inferiore, viene attenuato della stessa quantità dalle particelle più piccole e dalle particelle più grandi. Il fascio IR invece, di lunghezza d'onda maggiore rispetto all'UV, sarà attenuato maggiormente dalle particelle di fumo più grandi. L'analisi di entrambe le attenuazioni e della loro differenza permette ad OSID di elaborare algoritmi di rivelazione estremamente affidabili in grado di discriminare la presenza di polvere o di oggetti solidi che attraversano i fasci luminosi fornendo così un elevato grado di stabilità di funzionamento anche in condizioni ambientali critiche, evitando falsi allarmi.

Ricevitore con ampio campo visivo (chip di imaging CMOS)

L'elemento sensibile del ricevitore di OSID è costituito da un chip CMOS formato da una matrice costituita da decine di migliaia di pixel sensibili. A differenza dei tradizionali rivelatori lineari che sono dotati di un singolo fotodiodo, OSID possiede dunque un effettivo campo visivo che gli consente di ricevere segnali provenienti da più emettitori dislocati in tutta l'area da proteggere.

Inoltre tale caratteristica attribuisce ad OSID un'elevata tolleranza ai movimenti della struttura dovuti ad assestamenti o a differenti condizioni di temperatura, che generalmente sono causa di disallineamento dei rivelatori tradizionali.

Operation

Gli stati di allarme incendio e malfunzionamento sono indicati sia attraverso LED a bordo (a diverso segnale di guasto corrisponde uno specifico lampeggio del led di guasto) che con relè di uscita.

E' presente un ingresso per il reset remoto. Ciascun ricevitore è inoltre dotato di un riscaldatore (resistenza) anticondensa.

Installazione e manutenzione semplice

OSID permette di avere fino a 7 emettitori per ogni Imager a 90° installati sul perimetro dell'area protetta rivolti di fronte all'Imager stesso. Ogni componente può essere installato direttamente a muro o su una apposita staffa. Gli emettitori alimentati a batteria hanno una durata fino a 5 anni e sono ottimi per ridurre notevolmente i tempi e quindi costi di installazione.

Caratteristiche

- Opertura massima di rilevazione 200 m per OSI-10
- Rivelazione a doppia tecnologia UV/IR
- Monitoraggio ottico via chip CMOS
- Memoria eventi a bordo per diagnostica avanzata
- Alta tolleranza ai falsi allarmi causati da vibrazioni delle strutture
- Elevata immunità a polvere e intrusione di oggetti solidi
- Allineamento semplificato con ampia escursione degli angoli di visualizzazione e regolazioni
- Non è richiesta elevata precisione nell'allineamento
- Tolleranza agli scostamenti nell'allineamento
- Messa in servizio automatica in pochi minuti
- Configurazione semplificata tramite DIP switch
- Manutenzione rapida e semplificata
- Tre soglie di allarme
- LED di stato per incendio, malfunzionamento e alimentazione
- Interfaccia di allarme convenzionale per l'integrazione lineare con i sistemi antincendio

Enti certificatori /Omologazioni

- UL
- ULC
- FM
- CSFM
- NF-SSI (AFNOR) *
- CE – CPR e EMC
- VdS
- BOSEC
- CCCF
- ActivFire
- VNIPO

* Per ulteriori informazioni sul marchio SSI NF (Fire Safety System), è possibile consultare il sito Web di certificazione AFNOR: www.marque-nf.com

OSID

Rivelatore di fumo OSID

Una morsetteria a bordo del ricevitore (imager) permette il collegamento dell'alimentazione e dei relè mentre la configurazione del dispositivo avviene per mezzo di DIP switch.

La fase di allineamento risulta notevolmente semplice grazie ad un tool laser che permette di orientare il bulbo ottico (sfera) di cui entrambe, emettitori e ricevitore, sono dotati.

Tutti gli emettitori saranno orientati verso il ricevitore mentre quest'ultimo, grazie al suo campo visivo, verrà "grossolanamente" orientato in un punto baricentrico dei trasmettitori. Nel caso in cui un emettitore sia al di fuori dal campo visivo del ricevitore, quest'ultimo segnalerà un malfunzionamento.

Il sistema OSID ha un'elevata tolleranza a polvere e sporcizia e richiede una manutenzione minima. La manutenzione preventiva si limita ad una pulizia occasionale delle superfici ottiche esposte del rivelatore, e, grazie al tool opzionale di diagnostica sarà possibile valutare per tempo quando il rivelatore avrà bisogno di pulizia per il decadimento del segnale causato dai depositi di polvere.

Opzioni di configurazione per installazioni EN54-12

La gamma OSID prevede 2 modelli di ricevitore (imager) e due differenti modelli di emettitore per soddisfare appieno qualsiasi esigenza di progetto. La tabella qui sotto illustra i diversi modelli OSID.

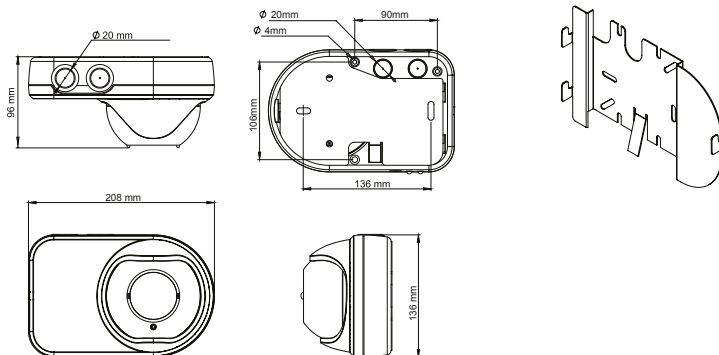
Imager	Campo visivo		Portata di rilevazione				Max. Numero di Emittitori
	Orizzontale	Verticale	Emettitore standard		Emettitore potenza elevata		
			Min	Max	Min	Max	
10°	7°	4°	30 m	150 m	100 m	200 m/ 180 m***	1
90°	80°	48°	6 m	** 34 m	12 m	68 m/50 m*	7

* Distanza con OSE-HP-01

** Distanze massime misurate per il campo visivo centrale dell'imager. Per maggiori dettagli sulle distanze per l'imager, fare riferimento alla Guida ai prodotti OSID.

*** 180 m per installazioni certificate VdS.

Dimensioni emettitore / ricevitore



Codici di ordinazione

OSI-10	Imager - 7° di copertura	RTS151KIT	Stazione di Reset (mont. a parete)
OSI-90	Imager - 80° di copertura	RTS151KEY	Stazione di Reset (mont. ad incasso)
OSE-SP-01	Emettitore - Batterie Alcaline	OSP-001	Cavo FTDI da 1,5 m
OSE-SPW	Emettitore - Potenza standard, Cablato	OSP-002	Strumento laser per allineamento
OSE-HP-01	Emettitore - Potenza elevata, Batterie Alcaline	OSP-003	Filtro di Test Acrilico - Pacco da 10
OSE-HPW	Emettitore - Potenza elevata, Cablato	OSP-003-200	Filtro di Test Acrilico - Pacco da 200 unità
OSID-EHI	Box IP66 per ricevitore	OSE-RBA	Ricambio Batteria Alcalina
OSID-EHE	Box IP66 per emettitori	OSE-RBL	Ricambio Batteria Ioni di Litio
OSE-ACF	Pellicola anti-condensa per Emittitori	OSID-INST	Kit di installazione OSID
OSEH-ACF	Pellicola anti-condensa per custodie OSID	VKT-301	Kit di presentazione
OSID-WG	Gabbia protettiva		

Specifiche tecniche

Tensione di alimentazione

da 20 a 30 VCC (24 V CC nominali)

Consumo di corrente Imager

Nominale (a 24 V CC):

8 mA (1 emettitore)

10 mA (7 emettitori)

Picco (a 24 VCC) durante la modalità di autoconfigurazione: 31 mA

Consumo di corrente emettitore

Versione cablata (a 24 V CC):

350µA Potenza standard

800µA Potenza elevata

Versione a batteria: (1,9 - 3,2 VDC)

OSE-RBA Batteria a bordo:

- Potenza standard: 5 anni

- Potenza elevata: 3 anni

I tempi di cui sopra sono validi solo per impiego delle barriere a temperatura ambiente.

Cablaggio

Diametro cavo

0,2 - 4 mm² (26-12 AWG)

Livelli soglia allarme:

Bassa - Massima sensibilità / allarme precoce:

20% (0,97 dB)

Media - Media sensibilità:

35% (1,87 dB)

Alto - Bassa sensibilità:

50% (3,01 dB)

Massima - Minima sensibilità, Modalità industriale:

65% (4,56 dB)

Non utilizzare il riscaldatore o la funzione di Dust

Rejection se la OSI-90 è impostata al 65% della

sensibilità.

Angolo di regolazione

±60° (orizzontale)

±15° (verticale)

Massimo angolo di disallineamento

±2°

Dimensioni (LAP)

Emettitore / Imager:

208 mm x 136 mm x 96 mm

Condizioni operative

Temperatura:

-10°C to 55°C *

Umidità:

da 10 a 95% UR (non condensante)

Si prega di contattare l'ufficio Xtralis di zona per l'impiego al di fuori dei parametri indicati.

Condizioni di stoccaggio (non operative)

Umidità: Dry (<95%)

Temperatura: da 0° a 85° C

Non esporre alla luce diretta del sole od ad altre fonti di radiazione

Categoria IP

IP 44 per elettronica

IP 66 per custodia ottica

LED di stato

Allarme incendio (Rosso)

Malfunzionamento / Alimentazione (Bicolore giallo / verde)

Memoria eventi

10,000 eventi

Colore

Bianco, RAL9003

Conformità alle omologazioni

Fare riferimento alla guida di prodotto per i dettagli sulla conformità con i requisiti progettazione, installazione e messa in servizio.

* in conformità con test UL: 0°C to 37,8°C

www.xtralis.com

UK e Europa +44 1442 242 330 Americhe +1 800 229 4434

Medio Oriente +962 6 588 5622 Asia +86 10 56697101 Australia e Nuova Zelanda +61 3 9936 7000

Il contenuto del presente documento viene fornito "nello stato in cui si trova". Non viene assunta alcuna responsabilità e viene esclusa qualsivoglia garanzia (esplicita o implicita) in merito alla completezza, accuratezza o attendibilità del contenuto del presente documento. Il produttore si riserva il diritto di apportare modifiche al progetto o alle specifiche, senza alcun obbligo e senza alcun preavviso. Salvo altrimenti stabilito, è esplicitamente esclusa qualsiasi garanzia esplicita o implicita, inclusa, senza limitazioni, tutte le garanzie implicite sulla commerciabilità e idoneità per scopi particolari. Il logo Xtralis, Xtralis, The Sooner You Know, VESDA-E, VESDA, ICAM, ECO, OSID e Sensepoint sono marchi proprietari registrati da Xtralis e/o da società sussidiarie negli Stati Uniti d'America e/o in altri Paesi. Altri marchi menzionati sono utilizzati unicamente a scopo identificativo e possono essere proprietà dei rispettivi detentori. L'utilizzo del presente documento non costituisce né attesta licenza o qualsivoglia altro diritto all'utilizzo di nomi e/o marchi e/o denominazioni.

Il presente documento è soggetto ai diritti d'autore ed è di proprietà di Xtralis. L'Utilizzatore accetta di non copiare, comunicare al pubblico, adattare, distribuire, trasferire, cedere, modificare o pubblicare alcun contenuto del presente documento, senza previo consenso scritto da parte di Xtralis.

Documento: 15828_29, February 2020

Parte: 29828

